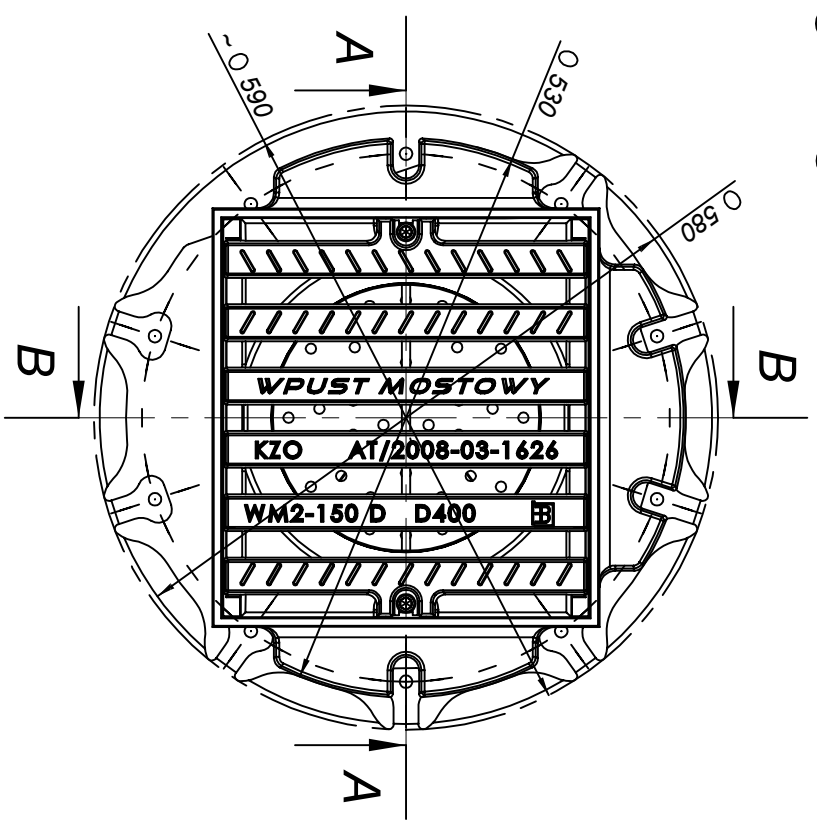
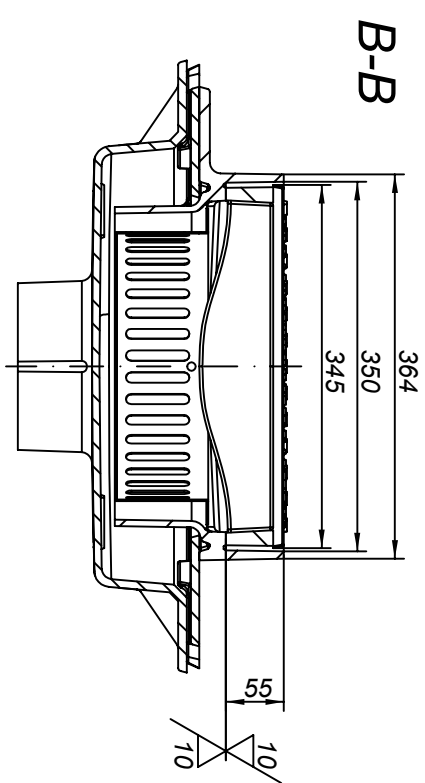
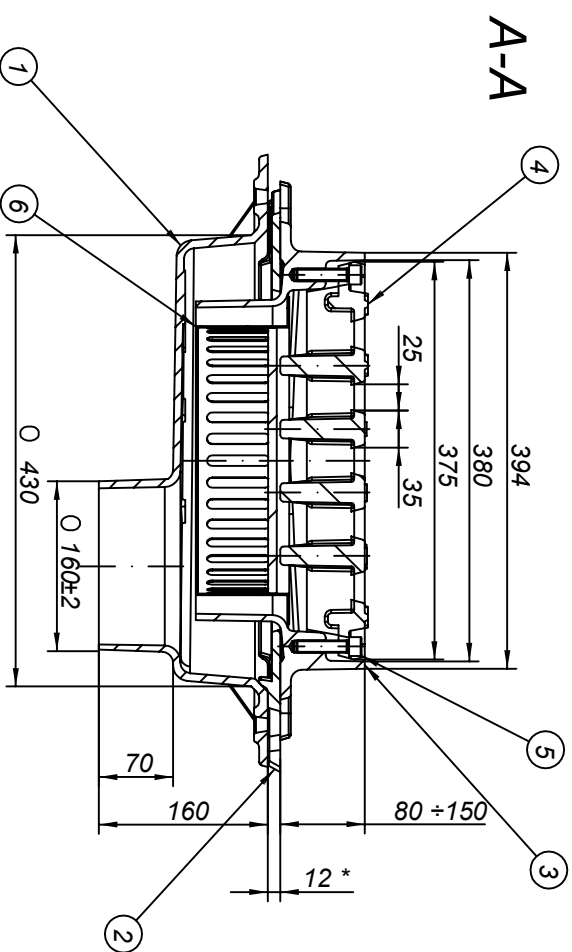


PAKETIMAI			
NR	PAKETIMŲ APRAŠAS	DATA	PAVADINIMAS



Nr.	Dalies pavadinimas	Medžiaga	Kiekis
1	Korpusas	EN-GJL 200	1
2	Vidinė dalis	EN-GJL 200	1
3	Vitiršutinė dalis	EN-GJL 200	1
4	Grotelės	EN-GJL 200	1
5	PN-EN ISO 4762_M12_wg PN-EN ISO		2
6	Nuosėdų indas	cinkuotas metal.	1

1. Leistini nuokrypiai ISO 8062-3 - DCTG12
2. Matmenys (*) neneunamytas hidroizoliacijos storis tarp elementų montavimo metu
3. Viršūnių grotelių plotas: 5,5 dm² (čia Nėmowj00j1j1c0jg4.

Pavadinimas	Data	Medžiaga	Normatyvas	Masa, Kg
Konstr. Loš R.	10.09.2015	EN-GJL 200	PN-EN 1561	
Braiž. Loš R.	10.09.2015	Wpusz ściękowy mostowy WM2 - 150D		
Tikrinio Polak J.	10.09.2015			
Pavirtimo Polak J.	10.09.2015			

KZ Koneckie Zakłady Odlewnicze S. A.

Brėžinys yra KZO S. A. nuosavybė. Kopijuojamas BE gamintojo ar atstovo Lietuvoje UAB "Dauda" leidimo draudžiamas.

Formatas: **A3** Brėž. Nr.: **pasitūlymo brėž.** Podz.: **1:5**